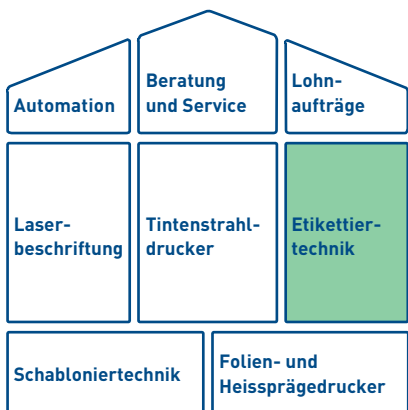
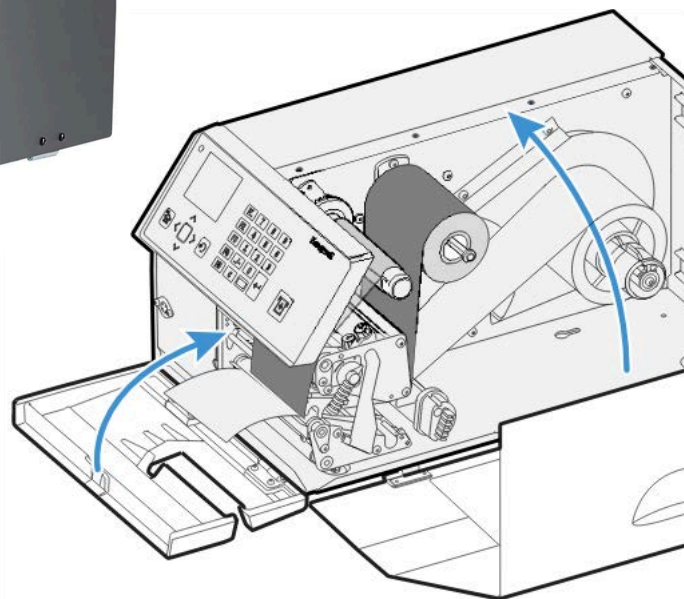


# SIGTECH AG

Kennzeichnungstechnik mit Automation

Etiketten drucken | spenden | applizieren



Ihr Partner zum  
Kennzeichnen | Codieren  
Bedrucken | Etikettieren  
Datieren | Prägen

## «Hochleistungsindustriedrucker nach Mass»



### PX6i und PX4i, robust - für alle industriellen Anwendungen

- Einsatz: Raue Industrieumgebung, mit hoher Leistung
- Ethernet, auch via Funkverbindung
- Druckgeschwindigkeit variabel bis max. 300 resp. 225 mm/Sek.
- **Druckbreite**  
PX4i: 112 mm Thermodirektdruck - 110 mm Thermotransferdruck  
PX6i: 167 mm
- **Max./Min. Durchlassbreite**  
PX4i: 120 mm / 25.4 mm  
PX6i: 170 mm / 76 mm



### Druckkopf auswechselbar

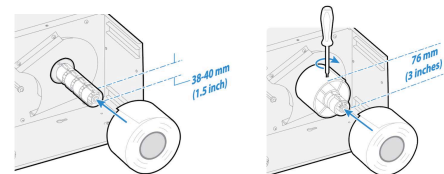
- 200 dpi oder 300 dpi Druckkopf auswechselbar
- The printhead is subject to wear both from the direct thermal media or ribbon and from the rapid heating and cooling process during printing. So, you need to periodically replace the printhead.
- How often you need to replace the printhead depends factors such as the print images, the type of direct thermal media or ribbon in use, the amount of energy to the printhead, the print speed, and the ambient temperature.



### Abmessungen / Gewicht

- **Dimensions (HxWxD):**  
PX4i: 482 mm x 238 mm x 275 mm  
PX6i: 482 mm x 238 mm x 335 mm
- **Weight:**  
PX4i: 12.6 kg  
PX6i: 14.1 kg

Adapter für 76 mm Kerndurchmesser



### Einsetzbare Etiketten auf dem PX4i / PX6i

- Thermodirekt- und Thermotransferdrucker
- Etiketten, Tickets und Schilder
- **RFID-Optionen**  
Unterstützt 18000-6C / EPC Generation 2 Funkmodul mit 865 bis 928 MHz, das zur Einhaltung der lokalen UHF RFID-Vorschriften, einschließlich FCC und ETSI, konfiguriert wird. Erkundigen Sie sich bei Ihrer lokalen Vertretung nach der Verfügbarkeit in bestimmten Regionen.

RFID, integral self-strip unit with liner takeup, Label Taken Sensor (LTS), alphanumeric keyboard\*, parallel interface board, additional serial interface board\*, industrial interface board\*, applicator interface board\*\*, media supply hub, cutter, label low sensor

\*Not applicable when using IPL firmware.

\*\* Supported for Direct Protocol and Fingerprint printer languages.

## Leistungsübersicht

	PX4i	PX6i
Einsatz vorwiegend	Raue Industrieumgebung, mit hoher Leistung	Raue Industrieumgebung, mit hoher Leistung
Druckbild	203/300/406 dpi austauschbar	203/300 dpi austauschbar
Druckbreite	112 mm Thermodirekt 110 mm Thermotransf.	167 mm
Durchlassbreite (min/max)	25.4/120 mm	76/170 mm
Druckgeschwindigkeit max.	100-300 mm/s [203 dpi] 100-300 mm/s [300 dpi] 100-250 mm/s [406 dpi]	100-225 mm/s [203 dpi] 100-225 mm/s [300 dpi]
Schnittstellen	RS-232, Ethernet, IPv6 USB*, WLAN*	RS232, Ethernet, IPv6 USB*, WLAN*
Farbband-/Etikettenrollendurchmesser max.	80mm, ca. 450 mm Kern-ID: 25.4 mm 213 mm	80mm, ca. 450 mm Kern-ID: 25.4 mm 213 mm
Gewicht	12.6 kg	14.1 kg
Gehäuse	Metall	Metall

Alle Angaben unter Vorbehalt laufender Produktänderungen.

\*optional

### Barcode-Symbologien

Alle gängigen 1D- und 2D-Symbologien werden unterstützt.

### Unterstützte Standards:

UPC/EAN Shipping Container  
UCC/E AN 128 Serial Shipping Container  
MH10.8 Shipping Label  
AIAG (Versandetiketten für Einzelteile)  
OGMARS  
POSTNET  
HIBCC  
ISBT 128  
GM1724  
UPS-Versandetikett  
Global Transport Label

### Schriftarten

Monotype-Schriftartmodul, nicht-lateinische Schriftarten über WTLE verfügbar

## Codeleser

Hand- oder Industrie-Scanner von Datalogic für den Einsatz in Industrie, Gewerbe und Handel.

- professionelle Anbindung an Drucker und Software
- Anbindung via USB, RS 232, Ethernet-Schnittstelle (RJ45) oder WLAN
- für einfache Strichcodes wie auch komplexe Datamatrixcode-Anwendungen (2D-Code)
- RFID-Lesesysteme



## Etiketten und Carbon-Farbbänder

### Qualitätsprodukte ab Lager

Als Kompletanbieter liefern wir zu den jeweiligen Druckern auch die passenden Carbonbänder in verschiedenen Farben sowie Selbstklebe-Etiketten in kundenspezifischer Ausführung. Standardsortiment kurzfristig ab Lager zu günstigen Konditionen.

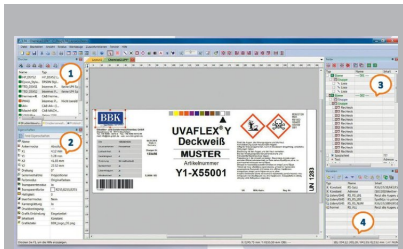


## Universelle und flexible PC-Software

### Labels Platform LP4 Leistungsfähig

Der Spezialist für die professionelle Lösung von komplexen Aufgaben

LP4 setzt den Massstab betreffend netzwerkübergreifender Steuerung der eingesetzten Etikettendrucker. LP4 ermöglicht, die Etikettendrucker auch ohne PC-Verbindung zu steuern. LP4 Premium, Star oder Eco sind ein modulares Softwarekonzept von der einfachen stand-alone-Anwendung bis zur Netzwerklösung (mit oder ohne PC).



LP4 – kann Etikettendrucker so leistungsfähig sein?

Infos auf [www.sigtech-ag.ch](http://www.sigtech-ag.ch)

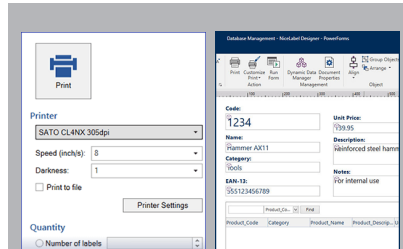
### NiceLabel - gestalten, drucken, steuern

Etikettendesign  
Steuerung, Formulargestaltung  
Etiketten Management Software

Mit der NiceLabel-Software

- **minimieren** Sie die manuelle Dateneingabe
- **verhindern** Sie menschliche Fehler
- **steigern** Sie die Effizienz

ohne jeden Programmieraufwand.



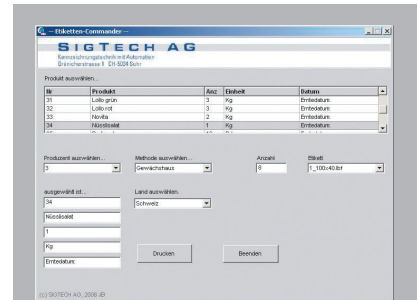
Vielfalt in einem Paket

Infos auf [www.sigtech-ag.ch](http://www.sigtech-ag.ch)

### Remote Speziell

Für die Integration von Inkjets, Laser-codierern, Etikettendrucker, Folien-Direktdrucker u.a.

SIGTECH AG hat viel Erfahrung beim Programmieren von bedienerfreundlichen PC-Oberflächen. Zum Beispiel, wenn verschiedene komplexe Aus- und Kennzeichnungsgeräte von einem PC mit den variablen Daten aus einer zentralen Tabelle gesteuert werden müssen. Mit Protokollfunktionen, Zählerstand u.v.m.



Kundenspezifische PC-Oberfläche für die zentrale Steuerung von übergreifenden Kennzeichnungsanlagen.

Infos auf [www.sigtech-ag.ch](http://www.sigtech-ag.ch)