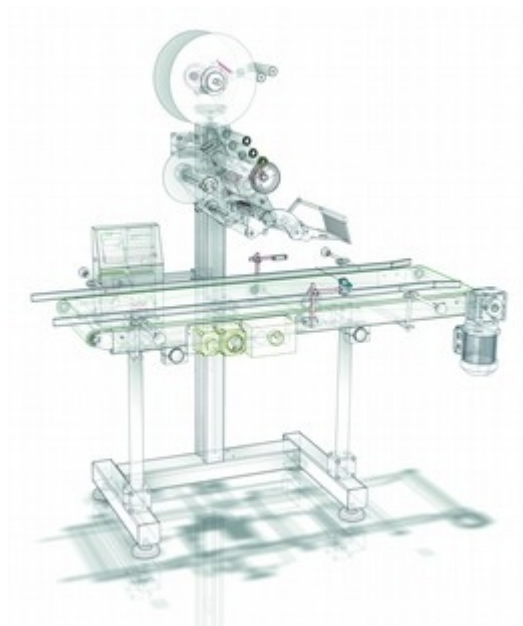


Robust und ergonomisch Der Etikettenspender „S8“

- Etikettieren in allen Lagen,
als Links- oder Rechtsmodell,
von unten, oben oder seitlich
liegend
- Starke und präzise
Schrittmotor-Technik
- Für transparente, Papier-,
Kunststoff- oder auch
Leporello-Etiketten



Anwendungsbeispiel:
Etikettenspender „S8“ mit Förderband

Technik

Bewährte Technik - aus Edelstahl gebaut - für ergonomische und wirtschaftliche Anwendungen. Geeignet für fast jeder Einbaulage und Ausführung. Einsatz in allen Branchen.

Umfangreiches Zubehör

- Stativ aus Edelstahl geschweisst
- manuelle oder elektrische Höhen- oder Querverstellung
- Gabellichtschranke für Leporello-Etiketten
- Sensoren für transparente Etiketten usw.
- Verschiedene Drucksysteme für individuellen Druck von z. Bsp. MHD (vom einfachen Heisspräger bis zum grossflächigen Thermotransferdrucker)

Details

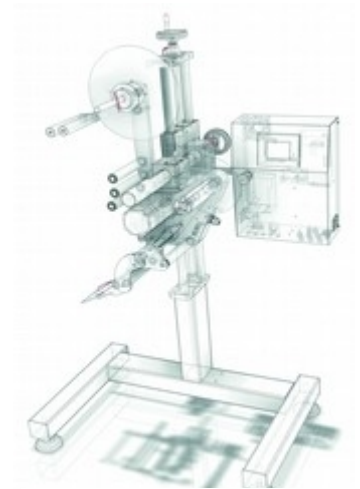
- für bis zu 240 mm breite Etiketten, mit bis zu 300 mm grossen Etikettenrollen-Durchmesser
- als Links- oder Rechtsmodell
- intelligentes Schnellwechselsystem für das Etikettenträgerbandmaterial
- auch individuelle Etikettenspendekanten, für kundenspezifische Lösungen

Steuerung, Bedienung

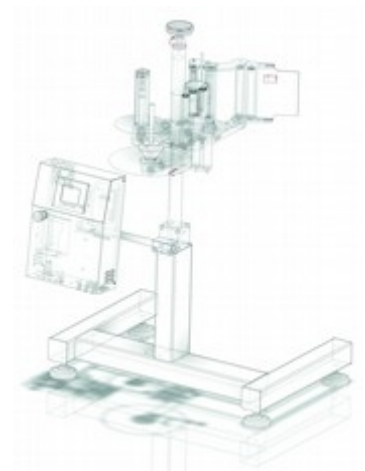
- Ergonomischer Berührungsbildschirm mit einfachen Start-Stopp-Funktionen
- Verschiedene Gehäusebauformen, je nach Platzverhältnis und Anlage.
- sehr grosser Programmspeicher

Technische Daten

Steuerung:	Mikroprozessor mit 5.4" oder 10.4" grossem Berührungsbildschirm
Antrieb:	Schrittmotor
Geschwindigkeit:	30 m/min. (Standard)
Abmessungen:	Standardausführung: L x B ca. 700 mm x ca. 300 mm
Gewicht:	ca. 40 kg
Etikettenformat:	Länge bis 450 mm, Breite 100, 160 oder 240 mm
Etikettenrollen:	Durchmesser Standard bis 300 mm, optional bis 400 mm
Spendegenauigkeit:	0.8 mm (+/- 0.4 mm)
Zubehör:	Schwenkbare Spendekante, verschiedene Drucksysteme
Energie/Einsatz:	230 V, 50/60 Hz Einsatz im Bereich 5°C bis ca. 35°C, nicht kondensierend



„S8“ Spendeeinheit
mit Steuerung, auf Stativ



S8 Spendeeinheit seitlich liegend,
mit Steuerung, auf Stativ



Ergonomischer
Berührungsbildschirm