

«Wir bieten kundenspezifische Lösungen, kombiniert mit einem starken Service.»

AUTOMATION | TINTENSTRAHLDRUCKER |
ETIKETTIERUNG | LASERBESCHRIFTUNG |
SONDERMASCHINENBAU | SERVICELEISTUNGEN |



Kontakt

Adresse

Hauptstrasse 72, 5037 Muhen

Telefon

+41 62 738 32 32

E-Mail

sigtech@sigtech-ag.ch

SIGTECH AG

**Kennzeichnungstechnik
mit Automation**

KUNDENSPEZIFISCHE LÖSUNGEN

STARKER KUNDENSERVICE

Seit der Gründung 1996 wurde die SIGTECH AG mit sehr viel Engagement kontinuierlich vorangetrieben und kann heute mit Stolz auf eine erfolgreiche Entwicklung zurückblicken.

DAFÜR STEHEN WIR

- Speziell auf Sie zugeschnittene und für die industrielle Verarbeitung geeignete Kennzeichnungslösungen
- Langjährige Erfahrung und viel Know-how
- Starkes und kompetentes Team, welches eine einwandfreie Auftragsabwicklung garantiert



WESHALB SIGTECH

SERVICE

Unsere schnell agierenden und erfahrenen Techniker bieten Ihnen professionelle und flexible Serviceleistungen.

UNSERE PARTNER

Wir arbeiten mit kompetenten Partnern zusammen, so können unsere Kunden von verkürzten Supportanfragen und sofortigen Verfügbarkeiten von Ersatzteilen profitieren.

UNSERE PRODUKTE

INNOVATIVE LÖSUNGEN

Entdecken Sie unsere hochentwickelten und innovativen Kennzeichnungslösungen.

TINTENSYSTEME

Wir bieten Ihnen Kennzeichnungen auf verschiedenen Materialien in höchster Geschwindigkeit und Präzision an.

ETIKETTENTECHNIK

Wir bieten Ihnen klein und großflächige Etikettierungsmöglichkeiten von verschiedenen Produkten an.

LASER

Wir bieten Ihnen eine Beschriftungsmöglichkeit an, welche nahezu keine Verbrauchsmaterialien benötigt.

SCHABLONIERTECHNIK

Wir bieten Ihnen diverse Schablonen und Hilfsmittel für eine präzise Kennzeichnungstechnik an.

DIE LÖSUNG FÜR IHRE UNTERSCHIEDLICHSTEN BEDÜRFNISSE

UNSERE SOFTWARE PALETTE

Individuelle und kundenspezifische Lösungen:

- Modernes Gestalten der Druckvorlagen
- Anbindung an bestehende Datenbanken (z.B. SAP und andere ERP - Systeme)
- Steuerung und Kontrolle der Drucker

KENNZEICHNUNG VON ALLERGENEN STOFFEN

Umfangreiche Module, um allergene Stoffe automatisch zu formatieren.

Integration und Kommunikation zwischen den verschiedenen Drucktechnologien ist unsere Spezialität.

Wir nutzen moderne Technik und steuern Tintenstrahldrucker, Etikettiersysteme und Laserbeschriftungsgeräte.

LP5 UND NICELABEL

Automations - PC - Software LP5

Unsere Automations-PC-Software ermöglicht Ihnen Etikettengestaltung, Drucksteuerung und Überwachung der Kennzeichnungssysteme

Nicelabel

Oft eingesetzte Software, um die Etikettengestaltung zu vereinfachen



Loftware
NiceLabel

«Die Lösung für Ihre
unterschiedlichsten Bedürfnisse.»

DIE LÖSUNG FÜR IHRE IDEALE ANWENDUNG



DER EFFIZIENTESTE alphaJET 5 X

Zuverlässige, nachhaltige Produktmarkierung mit besten Druckergebnissen.



DER SCHNELLSTE alphaJET 5 X-FP

Zuverlässige, vielseitige Produktmarkierung mit besten Druckergebnissen.



FÜR KLEINSTE SCHRIFTEN alphaJET 5 SP

Präzise Kennzeichnungen mit besten Druckergebnissen auf kleinstem Raum.



DER ALLROUNDER alphaJET HS-M

Grosse Auswahl an Standard- und Spezialtinten für die Produktkennzeichnung.



1 DRUCKKOPF RNJet H1+

Kennzeichnung und Codierung einfach und erschwinglich mit dem RNJet H1+.



DOPPELKOPF RNJet H2+

Der RNJet H2+ ist ideal für die Codierung kleiner Zeichen in verschiedenen Anwendungen.

DIE LÖSUNG FÜR IHRE EXAKTE PRÄSENTATION VON PRODUKTINFORMATIONEN



VOLLAUTOMATISCH & FLEXIBEL evolabel FlexWipe

Der evolabel FlexWipe ist der Palettenetikettierer der neuesten Generation und das benutzerfreundlichste Druck- und Etikettiersystem.



LOGISTIK-APPLIKATOR evolabel QuickTamp

Die Drucksysteme von Evolabel sind benutzerfreundlich, zuverlässig und selbst bei hoher Leistung betriebssicher während der gesamten Lebensdauer.

DIE LÖSUNG FÜR BESCHRIFTUNGEN BIS INS KLEINSTE DETAIL



SMART, ZUVERLÄSSIG, VIELSEITIG SPA 2 C

Zuverlässige Laserkennzeichnung in normalen, staubigen und abwaschbaren Umgebungen.



DER NACHHALTIGE SPARK

Der SPARK ist der Kleinschrift-Lasercodierer für mehr Nachhaltigkeit.



DER MEISTVERKAUFTE cab Hermes Q

Der Hermes Q4 ist optimal für viele Industrie-Anwendungen.



KOMPAKT GEBAUT cab IXOR

Der Etikettenspender mit Spendekante.



DER UNIVERSELLE cab SQUIX

Der meistverkaufte, universelle Etikettendrucker.



Intelligent, präzise & zuverlässig SPA 2 F

Der SPA F Pulsed ist ein Faserlaser, der auf die Codierung und Markierung einer Vielzahl von Materialien spezialisiert ist.



SONDERBAUTEN FÜR ALLE IHRE WÜNSCHE



Im Bereich des Sondermaschinenbaus in der Kennzeichnungstechnik geht es um die Entwicklung und Herstellung massgeschneiderter Maschinen und Anlagen, die spezifische Anforderungen im Bereich der Kennzeichnung erfüllen.

Sondermaschinen im Bereich der Kennzeichnungstechnik werden oft individuell für bestimmte Anwendungen oder Branchen entwickelt. Dazu gehören möglicherweise Maschinen, die hohe Geschwindigkeiten bei der Kennzeichnung erreichen müssen, Anlagen, die spezielle Materialien oder Oberflächen kennzeichnen können, oder Systeme, die mit verschiedenen Produkten oder Produktionslinien kompatibel sind.

WIR HABEN DAS KNOW-HOW IM BEREICH DER RÜCKVERFOLGUNGSSOFTWARE

FEHLER ELIMINIERUNG DURCH GEZIELTE AUTOMATISIERUNG IN PRODUKTION UND LOGISTIK

Wir bieten Ihnen Gerätesteuern für Ihre variablen Daten und Rückverfolgung an. Profitieren Sie von unserem Wissen und langjähriger Erfahrung in diesem Bereich.

STRICHCODE NACH NORM DRUCKEN, LESEN, STEuern UND PROTOKOLLIEREN

Wir haben die Fähigkeit und das Know-How für Sie komplette Systeme für automatisierte Prozesse zu visualisieren und anzufertigen.

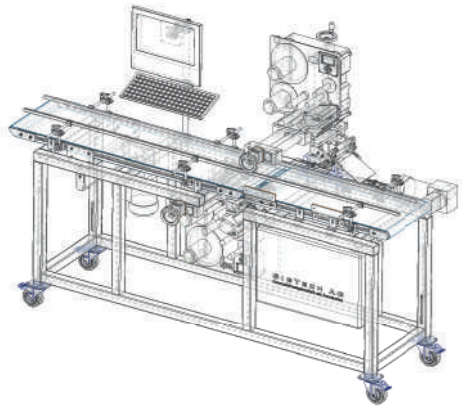
PRODUKTRÜCKVERFOLGBARKEIT NACH GS1 STANDARD

Wir bieten Ihnen schlüsselfertige Lösungen mit Datamatrix Codes an, damit Sie eine markt- und gesetzeskonforme Qualitätssicherung garantieren können.

- **Aggregation**
- **Validierungspaket**
- **Serialisierung**
- **Validierungsservice**



DIE LANGJÄHRIGE ERFAHRUNG KENNZEICHNET UNS AUS



EIGENE KONSTRUKTION - MECHANISCHE WERKSTATT DIREKT IM HAUS

Ihr Projekt befindet sich bei uns in guten Händen
Anhand von 3D CAD Zeichnungen visualisieren
wir nicht nur praktische Lösungen sondern über-
zeugen mit unserem langjährigen Fachwissen.



NACH ISO 9001 ZERTIFIZIERT

Seit 2001 sind wir ISO 9001 zertifiziert
Wir optimieren und verbessern unsere Prozesse in
unserem Arbeitsalltag ständig und entwickeln uns
konstant weiter.



SERVICE INHOUSE ODER DIREKT BEI IHNEN

Unsere hohe Servicebereitschaft und Flexibilität
wird hoch geschätzt
Wir haben eine grosse Auswahl an Ersatzgeräten
in unserem Lager verfügbar und bieten Ihnen
Serviceleistungen sowohl in unserer Werkstatt als
auch direkt bei Ihnen vor Ort an.



SCHULUNG VOR ORT ODER BEI UNS

Ob online, bei uns oder direkt bei Ihnen
Ihre Anliegen sind uns wichtig, gerne geben wir
unser Fachwissen an Ihre Mitarbeiter weiter.

GERNE ZEIGEN WIR IHNEN DIE UNTERSCHIEDLICHSTEN ANWENDUNGEN BEI UNSEREM NÄCHSTEN BESUCH

