

«Nous proposons des solutions
spécifiques aux clients,
combinées à un service solide.»

AUTOMATION | IMPRIMANTE A JET D'ENCRE |

ÉTIQUETAGE | MARQUAGE LASER |

CONSTRUCTION DE MACHINES SPECIALES | SERVICES |



Contact

Adresse

Hauptstrasse 72, 5037 Muhen

Téléphone

+41 62 738 32 32

E-Mail

sigtech@sigtech-ag.ch



SIGTECH AG

**Technique de marquage
avec automation**

SOLUTIONS PERSONNALISÉES

SERVICE CLIENT PERFORMANT

Depuis sa création en 1996, SIGTECH AG a fait preuve de beaucoup d'engagement et peut aujourd'hui se targuer d'un développement réussi.

C'EST CE QUE NOUS DÉFENDONS

- Des solutions de marquage spécialement conçues pour vous et adaptées au traitement industriel
- Une longue expérience et un grand savoir-faire
- Une équipe forte et compétente qui garantit un traitement irréprochable des commandes



POURQUOI SIGTECH SERVICE

SERVICE

Nos techniciens expérimentés et agissant rapidement vous offrent des services professionnels et flexibles.

NOS PARTENAIRES

Nous travaillons avec des partenaires compétents, ce qui permet à nos clients de bénéficier de demandes d'assistance réduites et d'une disponibilité immédiate des pièces de rechange.

NOS PRODUITS

DES SOLUTIONS INNOVATIVES

Découvrez nos solutions de marquage sophistiquées et innovantes.

SYSTÈMES D'ENCRAGE

Nous vous proposons des marquages sur différents matériaux à une vitesse et une précision maximales.

TECHNIQUE D'ÉTIQUETAGE

Nous vous proposons des possibilités d'étiquetage à petite et grande échelle de différents produits.

LASER

Nous vous proposons une possibilité d'inscription qui ne nécessite pratiquement pas de consommables.

TECHNIQUE DU POCHOIR

Nous vous proposons divers gabarits et outils pour une technique de marquage précise.

LA SOLUTION À VOS BESOINS LES PLUS DIVERS

NOTRE PALETTE DE SOFTWARE

Solutions individuelles et spécifiques au client:

- Conception moderne des modèles d'impression
- Connexion à des bases de données existantes (par ex. SAP et autres systèmes ERP)
- Commande et contrôle des imprimantes

ÉTIQUETAGE DE SUBSTANCES ALLERGÈNES

Modules complets permettant de formater automatiquement les substances allergènes.

L'intégration et la communication entre les différentes technologies d'impression est notre spécialité.

Nous utilisons des techniques modernes et pilotons des imprimantes à jet d'encre, des systèmes d'étiquetage et des appareils de marquage au laser.

LP5 ET NICELABEL

Software d'automatisation pour PC LP5
Notre logiciel d'automatisation pour PC vous permet de concevoir des étiquettes, de contrôler l'impression et de surveiller les systèmes de marquage.

Nicelabel
Software souvent utilisé pour simplifier la conception d'étiquettes



«La solution à vos besoins les plus divers»

LA SOLUTION POUR VOTRE APPLICATION IDÉALE



LA PLUS EFFICACE alphaJET 5 X

Marquage fiable et durable des produits avec les meilleurs résultats d'impression.



LA PLUS RAPIDE alphaJET 5 X-FP

Marquage de produits fiable et polyvalent avec les meilleurs résultats d'impression.



POUR LES PLUS PETITS CARACTÈRES alphaJET 5 SP

Des marquages précis avec les meilleurs résultats d'impression dans un espace réduit.



L'ALLROUNDER alphaJET HS-M

Grand choix d'encres standard et spéciales pour le marquage des produits.



1 TÊTE DE PRESSION RNJet H1+

Le marquage et le codage faciles et abordables avec la RNJet H1+.



DOUBLE TÊTE RNJet H2+

La RNJet H2+ est idéale pour le codage de petits caractères dans diverses applications.

LA SOLUTION POUR UNE PRÉSENTATION PRÉCISE DES INFORMATIONS SUR LES PRODUITS



ENTIÈREMENT AUTOMATIQUE & FLEXIBLE

evolabel FlexWipe

L'evolabel FlexWipe est l'étiquetteuse de palettes de dernière génération et le système d'impression et d'étiquetage le plus convivial.



APPLICATEUR LOGISTIQUE

evolabel QuickTamp

Les systèmes d'impression Evolabel sont faciles à utiliser, fiables et sûrs, même à haut rendement, pendant toute leur durée de vie.

LA SOLUTION POUR LES INSCRIPTIONS DANS LES MOINDRES DÉTAILS



INTELLIGENT, FIABLE, POLYVALENT

SPA 2 C

Marquage laser fiable dans des environnements normaux, poussiéreux et lavables.



LE DURABLE

SPARK

Le SPARK est le codeur laser à petits caractères pour plus de durabilité.



LA PLUS VENDUE

cab Hermes Q

L'Hermes Q4 est optimal pour de nombreuses applications industrielles.



COMPACT CONSTRUIT

cab IXOR

Le distributeur d'étiquettes avec arête de distribution.



L'UNIVERSEL

cab SQUIX

L'imprimante d'étiquettes universelle la plus vendue.



INTELLIGENT, PRÉCIS & FIABLE

SPA 2 F

Le SPA F Pulsed est un laser à fibre spécialisé dans le codage et le marquage d'une grande variété de matériaux.



DES CONSTRUCTIONS SPÉCIALES POUR TOUS VOS SOUHAITS



Dans le domaine de la construction de machines spéciales dans la technique de marquage, il s'agit de développer et de fabriquer des machines et des installations sur mesure qui répondent à des exigences spécifiques dans le domaine du marquage.

Les machines spéciales dans le domaine de la technique de marquage sont souvent conçues individuellement pour des applications ou des secteurs spécifiques. Il peut s'agir de machines qui doivent atteindre des vitesses de marquage élevées, d'équipements capables de marquer des matériaux ou des surfaces spécifiques ou de systèmes compatibles avec différents produits ou lignes de production.

CONSTRUCTION DE MACHINES SPÉCIALES

NOUS AVONS LE SAVOIR-FAIRE DANS LE DOMAINE DES SOFTWARES DE TRAÇABILITÉ

ÉLIMINATION DES ERREURS GRÂCE À UNE AUTOMATISATION CIBLÉE DE LA PRODUCTION ET DE LA LOGISTIQUE

Nous vous proposons des commandes d'appareils pour vos données variables et la traçabilité. Profitez de nos connaissances et de notre longue expérience dans ce domaine.

IMPRIMER, LIRE, CONTRÔLER ET ENREGISTRER LES CODES À BARRES SELON LA NORME

Nous avons la capacité et le savoir-faire de visualiser et de fabriquer pour vous des systèmes complets pour des processus automatisés.

TRAÇABILITÉ DES PRODUITS SELON LA NORME GS1

Nous vous proposons des solutions clés en main avec des codes Datamatrix, afin que vous puissiez garantir une assurance qualité conforme au marché et à la législation.

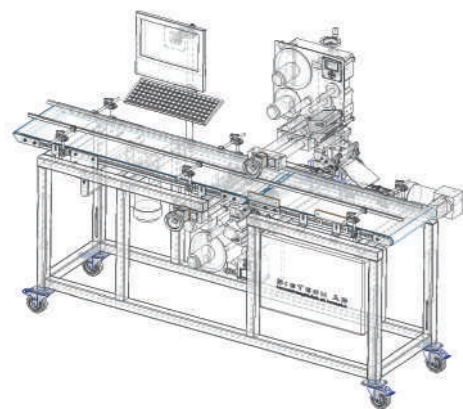
- **Agrégation**
- **Paquet de validation**
- **Sérialisation**
- **Service de validation**



SOFTWARE DE TRAÇABILITÉ

LA LONGUE EXPÉRIENCE

NOUS CARACTÉRISE



CONSTRUCTION PROPRE - ATELIER MÉCANIQUE DIRECTEMENT DANS LA MAISON

Avec nous, votre projet est entre de bonnes mains. À l'aide de dessins CAO en 3D, nous ne nous contentons pas de visualiser des solutions pratiques, mais nous convainquons aussi par nos connaissances spécialisées de longue date.



CERTIFIÉ SELON ISO 9001

Nous sommes certifiés ISO 9001 depuis 2001. Nous optimisons et améliorons constamment nos processus dans notre travail quotidien et nous nous développons constamment.



SERVICE EN INTERNE OU DIRECTEMENT CHEZ VOUS

Notre grande disponibilité de service et notre flexibilité est très appréciée. Nous avons un grand choix d'appareils de rechange disponibles dans notre entrepôt et nous vous proposons des prestations de service aussi bien dans notre atelier que directement sur place.



FORMATION SUR PLACE OU CHEZ NOUS

Que ce soit en ligne, chez nous ou directement chez vous, vos préoccupations sont importantes pour nous, nous transmettons volontiers notre expertise à vos collaborateurs.

NOUS SERONS HEUREUX DE VOUS MONTRER LES APPLICATIONS LES PLUS DIVERSES

LORS DE NOTRE PROCHAINE VISITE

