

# Vielseitig und zuverlässig



Preisgünstige Druckerserie für Standard-Kennzeichnungsanwendungen. Sie profitieren von gleichbleibend hoher Druckqualität und attraktiven Betriebskosten.



# ÜBER LEIBINGER

## Verlässlicher Partner

Unternehmen aus allen Branchen vertrauen täglich auf LEIBINGER.

## Made in Germany

100%ige Präzisionsarbeit in unserem Werk in Tuttlingen.

## Bahnbrechende Innovation

Wir entwickeln kontinuierlich entscheidende Innovationen, um die Effizienz und Produktivität unserer Kunden nachhaltig zu steigern.

## Familiengeführt

LEIBINGER lebt die Werte, die Paul Leibinger seit 1948 etabliert hat.

## Nachhaltigkeit

Zuverlässig, wartungsfreundlich und mit extrem niedrigem Strom- und Lösungsmittelverbrauch.

## Globale Präsenz

Wo auch immer Sie auf der Welt sind, LEIBINGER und unsere 150 Partner sind für Sie da.

## Einzige Technologie = Ihre Vorteile

### Höchste Produktivität

1 Die vollautomatische Düsenverschlusstechnologie von LEIBINGER ist einzigartig auf dem Markt. Sie verhindert das Eintrocknen der Tinte vollständig und macht zeitaufwändige Reinigungen überflüssig, indem sie die Tinte während Druckpausen in einem luftdichten Kreislauf verschließt. So wird höchste Druckerverfügbarkeit und Druckqualität garantiert – ohne Unterbrechungen und Ausfallzeiten.

### Präzise, zuverlässige Kennzeichnung

2 Die Marke LEIBINGER steht für höchste Zuverlässigkeit und Nachhaltigkeit. Unsere in Deutschland hergestellten Drucker werden mit höchster Präzision gefertigt und sind international geschätzt. Dank einer Produktionstiefe von 85 % im eigenen Haus gewährleisten wir maximale Qualitätskontrolle. Weltweit als echte Plug & Print-Lösungen anerkannt, bieten LEIBINGER-Drucker zuverlässigen Betrieb und absolute Sicherheit – ein Ausdruck unseres Engagements für Ihren Erfolg.

### Geringste Kosten und minimaler Wartungsaufwand

3 Die innovativen CIJ-Drucker von LEIBINGER bieten die niedrigsten Gesamtbetriebskosten (TCO) und überzeugen durch optimierten Verbrauch an Betriebsmaterialien, geringen Energiebedarf und minimalen Wartungsaufwand. Im Gegensatz zu anderen Anbietern tauschen wir nur tatsächlich notwendige Ersatzteile aus und vermeiden den Austausch kompletter Tintenkernelmodule.





## JET2 NEO Details

Druckzeilen

≡ 3

max. Geschwindigkeit

⌚ 268 m/min

Druckraster

↕ 24 Punkte

### Technische Spezifikationen

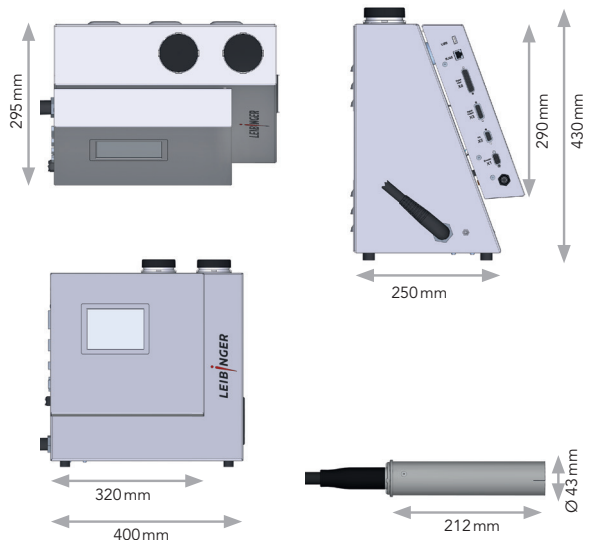
- » Einzigartige automatische Düsenverschlusstechnik von LEIBINGER
- » Tinten: farbstoffbasiert, schwach pigmentiert
- » Düsengrößen: 60 µm, 70 µm
- » IP-Schutzklasse: IP 54
- » Schnittstellen: USB, Ethernet, E/A-Signale (5/4)
- » Touchscreen-Display: 5,7 Zoll
- » LEIBINGER Connect Fernüberwachungssoftware (Option)
- » LEIBINGER EcoSolv Lösungsmittel sparende Technologie (Option)

### Umgebungsbedingungen

- » 100 V-240 V, 50-60 Hz, max. 40 VA
- » Temperatur + 5 °C bis + 45 °C
- » Relative Luftfeuchtigkeit max. 90 %, nicht kondensierend
- » Keine externe Druckluft erforderlich (außer bei JET2 NEO D)

### Abmessungen

Kopfleitung: 3 m, 6 m

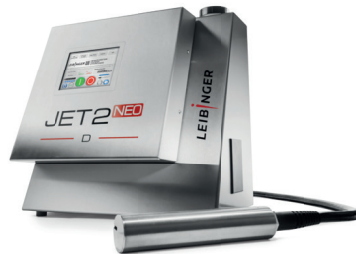


# JET2 NEO Druckerlinie

Quartett für jedes Szenario



Erste Wahl für Standardanwendungen



Leistungsstark in staubigen Umgebungen

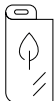


Spezialist für ultrafeinen Druck



Spezialist zum Bedrucken von Eiern

Druckt auf jedem Material und auf jeder Form



Biofolie



Karton



Keramik



Film



Glas



Metall



Kunststoff



Gummi



Draht



Holz



Folie

”

Minimaler Verbrauch und geringer Wartungsaufwand: Das automatische Düsenverschlussystem hält die Düse auch nach langen Stillständen sauber und jederzeit druckbereit. Der Drucker ist zudem äußerst benutzerfreundlich und einfach zu bedienen.

*Iton Rudi Hermawan, Technischer Leiter, PT Gudang Garam, Indonesien*

**Kontaktieren Sie uns:**

**LEIBINGER Experten:**

[info@leibinger-group.com](mailto:info@leibinger-group.com)

[leibinger-group.com](http://leibinger-group.com)

**Lokaler LEIBINGER Partner:**

SIGTECH AG

[sigtech@sigtech-ag.ch](mailto:sigtech@sigtech-ag.ch)

[sigtech-ag.ch](http://sigtech-ag.ch)